

ОКП 42 1800



НАУЧНО-ПРОИЗВОДСТВЕННАЯ КОМПАНИЯ
«РЭЛСИБ»

РЕЛЕ ТЕМПЕРАТУРНОЕ РТ – 5



Руководство по эксплуатации
РЭС.421261.010 РЭ

* * * * *

Адрес предприятия–изготовителя:

630049, г. Новосибирск, Красный проспект, 79/1

тел. (383) 319–64–01; 319–64–02

факс (383) 319–64–00

для переписки:

630110, г. Новосибирск, а / я 167

е–mail: tech@relsib.com

[http:// www.relsib.com](http://www.relsib.com)

Настоящее руководство по эксплуатации (РЭ) предназначено для изучения обслуживающим персоналом конструкции и основных технических характеристик, принципа действия, правил технической эксплуатации и гарантий предприятия–изготовителя **реле температурного РТ–5** (далее – реле).

Перед установкой и подключением реле в технологическое оборудование, электротехническое изделие и т. п. необходимо внимательно ознакомиться с настоящим РЭ.

Реле выполнено в климатическом исполнении УХЛ 2 по ГОСТ 15150–69 при температуре окружающей среды от минус 50 до плюс 50 °С.

Реле относится к невосстанавливаемым и неремонтируемым изделиям.

Условное обозначение реле приведено в приложении А.

При покупке реле необходимо проверить:

- комплектность;
- отсутствие механических повреждений;
- наличие штампов и подписей в свидетельстве о приемке и гарантийном талоне предприятия–изготовителя и (или) торгующей организации.

1 НАЗНАЧЕНИЕ ИЗДЕЛИЯ

1.1 Реле температурное РТ–5 предназначено для поддержания температуры (термостатирование), сигнализации и защиты от превышении температуры, например: в сауне и т.п.

1.2 В качестве чувствительного элемента применяется термометалл.

1.3 Характер размыкания/замыкания контактов – плавный, поэтому вблизи температуры срабатывания возможен кратковременный «дребезг» контактов.

1.4 Реле не рекомендуется использовать в зонах, подверженных вибрации.

1.5 Благодаря небольшому гистерезису реле можно использовать для поддержания температуры (термостатирования) объекта эксплуатации.

2 ТЕХНИЧЕСКИЕ ХАРАКТЕРИСТИКИ

2.1 Технические характеристики реле – в соответствии с таблицей 1.

Таблица 1

Наименование параметра	Значение параметра
Коммутируемые напряжения:	– 24 В постоянного тока; – 120 В переменного тока частотой 50 Гц
Коммутируемый ток	1,0 А
Температура срабатывания	от минус 20 до плюс 200 °С с шагом 10 °С
Погрешность (разброс) по температуре срабатывания	±5 °С
Гистерезис	от 1 до 5 °С
Количество коммутационных циклов	не менее 50 000
Напряжение электрической прочности изоляции в течение 1 мин	не менее 2000 В 50 Гц
Степень защиты по ГОСТ14254–96	IP65
Сопrotивление изоляции	не менее 100 МОм при температуре (25±10) °С

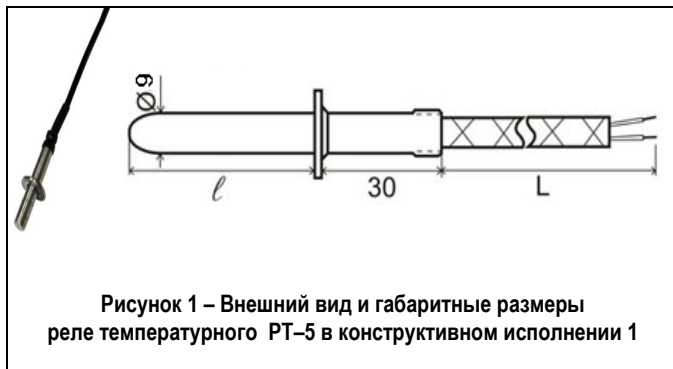
Продолжение таблицы 1

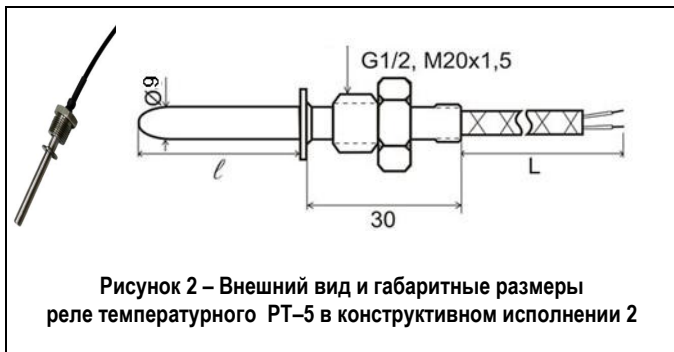
Наименование параметра	Значение параметра
Максимальное давление в контролируемой среде	1,6 МПа
Материал защитной арматуры	12X18H10T; SUS304 **
Длина монтажной части, l	20,0; 30,0; 60,0; 80,0; 100,0 мм
Длина присоединительного кабеля, L	0,2; 0,5; 1,0; 2,0 м
Материал присоединительного кабеля*	RFS 3x0,5
Средняя наработка на отказ, ч	не менее 100000
Средний срок службы	10 лет
Масса реле, кг	не более 0,25

Примечание – *Кабель – высокотемпературный с силиконовой оболочкой и фторопластовой изоляцией сечением жил 0,5 мм²

** Для реле в конструктивном исполнении 2 допускается изготовление подвижного штуцера из чёрного металла с покрытием цинк или никель

2.2 Внешний вид и габаритные размеры конструктивных исполнений реле – в соответствии с рисунками 1 и 2.





3 КОМПЛЕКТНОСТЬ

3.1 Комплектность поставки реле – в соответствии с таблицей 3.

Таблица 3

Наименование изделия	Обозначение изделия	Количество, шт.
1 Реле температурное РТ– 5	РЭЛС.421261.010	По заявке Заказчика
2 Руководство по эксплуатации	РЭЛС. 421261.010 РЭ	1
Примечания. 1 РЭ прилагается на партию 10 шт. реле или меньшее количество при поставке в один адрес. 2 Поставка реле в транспортной таре в зависимости от количества и по заявке Заказчика.		

4 УКАЗАНИЕ МЕР БЕЗОПАСНОСТИ

4.1 Реле по защите от поражения электрическим током выполнено как изделие II класса по ГОСТ Р МЭК 60730–1–2002.

4.2 По степени защиты от доступа к опасным частям и проникновения влаги реле выполнено по IP 56 ГОСТ 14254–96.

4.3 **ВНИМАНИЕ!** В реле используется напряжение питания опасное для жизни человека.

При установке реле на объект эксплуатации, а также при устранении неисправностей и техническом обслуживании необходимо отключить реле и подключаемый объект эксплуатации от питающей сети.

4.4 **ЗАПРЕЩАЕТСЯ** эксплуатация реле в агрессивных средах с содержанием кислот, щелочей и пр.

4.5 При эксплуатации и техническом обслуживании реле необходимо соблюдать требования ГОСТ 12.3.019–80, «Правил технической эксплуатации электроустановок потребителем» и «Правил техники безопасности при эксплуатации электроустановок потребителей».

5 ТРАНСПОРТИРОВАНИЕ и ХРАНЕНИЕ

5.1 Реле следует хранить и транспортировать в транспортной таре предприятия–изготовителя при температуре окружающей среды от минус 40 до плюс 55 °С и относительной влажности до 95 % без конденсации влаги.

5.2 Реле может транспортироваться всеми видами транспортных средств.

5.3 Реле без транспортной упаковки следует хранить в отапливаемом помещении с естественной вентиляцией, при температуре окружающего воздуха от плюс 5 до плюс 40 °С и относительной влажности до 80 % при температуре плюс 25 °С.

Воздух в помещении не должен содержать химически агрессивных примесей, вызывающих коррозию материалов реле.

6 ГАРАНТИИ ИЗГОТОВИТЕЛЯ

6.1 Предприятие–изготовитель гарантирует соответствие **реле температурного РТ–5** требованиям ТУ 4218–039–57200730–2013 при соблюдении потребителем правил транспортирования, хранения и эксплуатации, изложенных в настоящем РЭ.

6.2 Гарантийный срок эксплуатации реле температурного РТ–5 – 24 месяца со дня продажи, а при отсутствии данных о продаже – со дня выпуска.

6.3 Предприятие–изготовитель обязуется в течение гарантийного срока эксплуатации безвозмездно устранять выявленные дефекты или заменить реле температурное РТ–5 при условии соблюдения потребителем правил эксплуатации, транспортирования и хранения и предъявлении настоящего РЭ.

7 СВИДЕТЕЛЬСТВО ОБ УПАКОВЫВАНИИ

Реле температурные РТ-5.РК – _____ °С – ____ . ____ . ____ . ____
зав. номер партии _____ в количестве _____ шт., упакованы в
НПК «РЭЛСИБ» согласно требованиям, предусмотренным в дейст-
вующей технической документации.

(должность)

(личная подпись)

(расшифровка подписи)

(год, месяц, число)

8 СВИДЕТЕЛЬСТВО О ПРИЕМКЕ

Реле температурные РТ-5.РК – _____ °С – ____ . ____ . ____ . ____
зав. номер партии _____ в количестве _____ шт., изготовлены и
приняты в соответствии с обязательными требованиями государст-
венных (национальных) стандартов, действующей технической до-
кументацией и признаны годными для эксплуатации.

Начальник ОТК

М. П.

(личная подпись)

(расшифровка подписи)

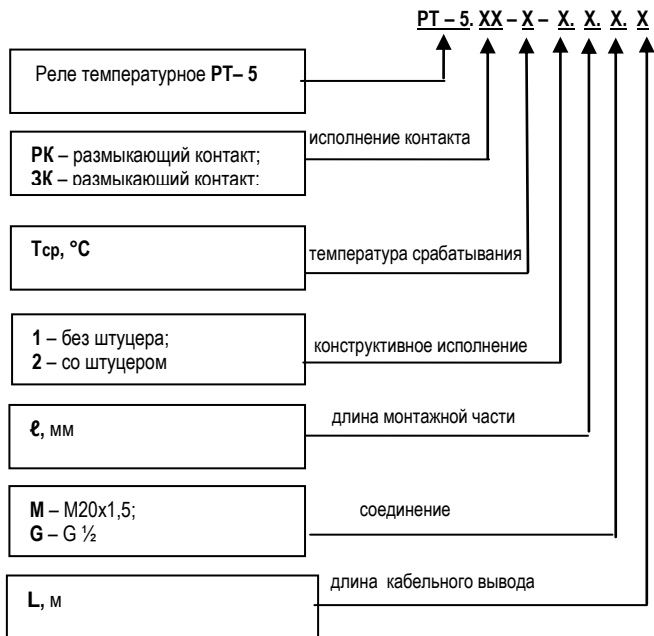
(год, месяц, число)

* * * * *

*Примечание – В разделах «СВИДЕТЕЛЬСТВО ОБ
УПАКОВЫВАНИИ» и «СВИДЕТЕЛЬСТВО О ПРИЁМКЕ» необходимо ука-
зывать температуру срабатывания, конструктивное исполнение,
длину монтажной части, тип соединения и длину кабельного вывода*

Приложение А

Условное обозначение реле температурного РТ – 5



**НАУЧНО-ПРОИЗВОДСТВЕННАЯ КОМПАНИЯ
«РЭЛСИБ»**

630049, г. Новосибирск, Красный проспект, 79/1
тел. (383) 319-64-01; 319-64-02
факс (383) 319-64-00

e-mail: tech@relsib.com; <http://www.relsib.com>

ТАЛОН

**замену реле температурного РТ-5
в период гарантийного срока**

Заводской номер партии _____

Дата выпуска « ____ » _____ 201 _ г.

Продан « ____ » _____ 201 _ г.

_____ (наименование и штамп торгующей организации)

Введен в эксплуатацию « ____ » _____ 201 _ г.

Владелец и его адрес _____

Характер дефекта (отказа, неисправностей и т. п.): _____

Подпись и печать руководителя организации, эксплуатирующей реле РТ-5 _____

Примечание – Талон гарантийный на замену, в случае отказа реле РТ-5, отправить в адрес предприятия-изготовителя для сбора статистической информации об эксплуатации, качестве и надёжности реле РТ-5

Корешок талона
на замену реле РТ-5 зав. партии № _____ 201 _ г.
Изъят " ____ " _____ 201 _ г.

Д.И.И.Я. О.Т.Р.С.З.А.

**НАУЧНО–ПРОИЗВОДСТВЕННАЯ КОМПАНИЯ
«РЭЛСИБ»**

*приглашает предприятия (организации, фирмы)
к сотрудничеству по видам деятельности:*

- разработка новой продукции производственно–технического назначения, в частности: терморегуляторов, измерителей температуры и влажности, термовыключателей, реле температурных, датчиков температуры и влажности, таймеров, счётчиков и других контрольно–измерительных и регистрирующих приборов;
- техническое обслуживание и ремонт контрольно–измерительных приборов;
- реализация продукции собственного производства и производственно–технического назначения от поставщиков.

Мы ждем Ваших предложений!

тел. (383) 319–64–01; 319–64–02

факс (383) 319–64–00

e–mail: tech@relsib.com

http:// www.relsib.com