

ОКП 42 7600



НАУЧНО-ПРОИЗВОДСТВЕННАЯ КОМПАНИЯ
«РЭЛСИБ»

АВТОНОМНЫЙ РЕГИСТРАТОР ТЕМПЕРАТУРЫ

ECLEK[®]-USB-K-KI



Руководство по эксплуатации
РЭС.422377.010 РЭ

Адрес предприятия–изготовителя:

**г. Новосибирск, Красный проспект, 220,
корп. 2, офис 102**

**тел. (383) 354–00–54 (многоканальный);
236–13–84; 226–57–91**

факс (383) 203–39–63

для переписки:

630110, г. Новосибирск, а / я 167

е–mail: tech@relsib.com

[http:// www.relsib.com](http://www.relsib.com)

Настоящее руководство по эксплуатации (РЭ) предназначено для изучения обслуживающим персоналом конструкции и основных технических характеристик, принципа действия, правил технической эксплуатации и гарантий предприятия–изготовителя, а также сведений о техническом обслуживании **автономного регистратора температуры ЕСЛЕЯК®-USB-K-KI** (далее – регистратор).

Перед эксплуатацией регистратора необходимо внимательно ознакомиться с настоящим РЭ.

Регистратор выполнен в климатическом исполнении УХЛ 1.1 по ГОСТ 15150–69.

Регистратор рекомендуется эксплуатировать при температуре окружающего воздуха **от минус 40 до плюс 70 °С**, относительной влажности до 95 % и атмосферном давлении (84,0–106,7) кПа.

Условное обозначение регистратора приведено в приложении А.

При покупке регистратора необходимо проверить:

- комплектность;
- отсутствие механических повреждений;
- наличие штампов и подписей в свидетельстве о приемке и гарантийном талоне предприятия–изготовителя и (или) торгующей организации.

1 НАЗНАЧЕНИЕ ИЗДЕЛИЯ

1.1 Автономный регистратор температуры **ESCLARK®-USB-K-KI** предназначен для регистрации температуры во времени с последующей обработкой полученной информации на персональном компьютере.

1.2 Регистратор применяется в пищевой промышленности, сельском и коммунальном хозяйствах и машиностроении, на железнодорожном транспорте и других отраслях промышленности.

1.3 Регистратор имеет несколько конструктивных исполнений для различных областей применения:

– Кл1–1; Кл1–2 и Кл1–3 – для контроля неагрессивных газов, сыпучих и жидких сред, в том числе почвы, воды и т.д.;

– Кл0 – для использования регистратора с внешним датчиком.

Внешний вид, конструктивные исполнения и габаритные и присоединительные размеры регистратора приведены в приложении Б.

Примечание – По желанию Заказчика возможны специальные исполнения регистратора, например: с двумя чувствительными элементами в монтажной части, находящиеся на заданной глубине, другие диаметры и длина монтажной части.

2 ТЕХНИЧЕСКИЕ ХАРАКТЕРИСТИКИ

2.1 Количество каналов измерения – 2:

– канал измерения температуры рабочего спая;

– канал измерения температуры холодного спая.

Тип используемого чувствительного элемента при измерении температуры рабочего спая – преобразователь термоэлектрический с номинальной статической характеристикой ХА(К) по ГОСТ Р 8.585–2001.

Тип используемого чувствительного элемента при измерении температуры холодного спая – термопреобразователь сопротивления $Pt1000$ с температурным коэффициентом $\alpha=0,00385^{\circ}\text{C}^{-1}$ по ГОСТ 6651–2009.

2.2 Электропитание регистратора осуществляется от встроенного элемента питания номинальным напряжением 3,6 В (элемент питания $\frac{1}{2}\text{AA}$) или порта USB.

2.3 Диапазон измерения температуры – от минус 50 до плюс 1200°C .

Примечания.

1 Температура электронного блока, находящегося в корпусе регистратора, должна быть в диапазоне от минус 40 до плюс 70°C .

Допускается кратковременно эксплуатация электронного блока в диапазоне от минус 50 до плюс 80°C в течение не более 1 часа.

2 Дополнительные ограничения на температурный диапазон измерения накладывает используемый элемент питания, см приложение В.

2.4 Пределы допускаемой абсолютной погрешности, не более $\pm(0,5+0,0025T)^{\circ}\text{C}$, где T – температура измеряемой среды, $^{\circ}\text{C}$.

2.5 Дополнительная погрешность измерений температуры во всём диапазоне температуры эксплуатации – не более $\pm 1^{\circ}\text{C}$.

2.6 Разрешающая способность:

– регистрации рабочей температуры – $\pm 1,0^{\circ}\text{C}$;

– регистрации температуры холодного спая – $\pm 0,1^{\circ}\text{C}$.

2.7 Количество регистраций отсчётов – 80000 (или 40000 отсчётов по каждому каналу).

2.8 Период регистрации (отсчётов температуры) – от 1 секунды до 24 часов.

2.9 Запуск регистратора – по времени или нажатием на кнопку.

2.10 Тип регистрации отсчётов температуры:

– в автономном режиме;

– в режиме «Online» («Текущие данные») с подключением к USB порту ПК.

2.11 Тип записи – циклическая или до заполнения.

2.12 Период регистрации, время заполнения памяти и время жизни элемента питания ER14250 EEMB Minamoto, при температуре плюс 23 °С и минус 40 °С, – в соответствии с таблицей 1.

Таблица 1

Период регистрации	Время заполнения памяти	Время жизни элемента питания при температуре:	
		плюс 23 °С	минус 40 °С
1 с	11,5 часов	70 суток	30 суток
10 с	4,8 суток	1,5 года	0,5 года
1 мин	29 суток	5 лет	3 года
1 час	5 лет	8 лет	4 года

2.13 Средняя наработка на отказ – не менее 20000 ч.

2.14 Средний срок службы – не менее 5 лет.

2.15 Габаритные размеры регистратора – не более, в соответствии с приложением Б.

2.16 Масса регистратора, в зависимости от конструктивного исполнения, не более:.

– Кл1–1; Кл1–2 и Кл1–3 – 0,15 кг;

– Кл0 – 0,25 кг.

3 КОМПЛЕКТНОСТЬ

3.1 Комплектность поставки регистратора – в соответствии с таблицей 2.

Таблица 2

Наименование изделия	Обозначение изделия	Кол-во, шт.
1 Автономный регистратор температуры двухканальный EClerk-USB-K-KI	РЭЛС.422377.010	1
2 Элемент питания	ER 14250	1
3 Кабель USB B / USB A для подключения к персональному компьютеру	РЭЛС.421941.006	
4 Программное обеспечение (на диске)	РЭЛС.422377.002 ПО	1
5 Защитный колпачок	РЭЛС.305369.001	1
6 Тара потребительская	РЭЛС.323229.011	1
7 Руководство по эксплуатации	РЭЛС.422377.010 РЭ	1
Принадлежности дополнительно (по заявке Заказчика)		
Кронштейн угловой	РЭЛС.755423.008	–
Гайка крепёжная	РЭЛС.711341.014	–
Примечание – Преобразователь термоэлектрический с НСХ ХА(К) по ГОСТ Р 8.585–2001 – в комплект поставки не входит и поставляется по заявке Заказчика.		

4 УКАЗАНИЯ МЕР БЕЗОПАСНОСТИ

4.1 По способу защиты от поражения электрическим током регистратор выполнен как изделие III класса по ГОСТ 12.2.007.0–75.

4.2 По степени защиты от проникновения внешних предметов и воды регистратор соответствует IP54 по ГОСТ 14254–96.

4.3 НЕ ДОПУСКАЕТСЯ попадание влаги на внутренние электро– и радиоэлементы регистратора.

4.4 ЗАПРЕЩАЕТСЯ эксплуатация регистратора в химически агрессивных средах с содержанием кислот, щелочей и пр.

4.5 Техническая эксплуатация и обслуживание регистратора должны производиться только квалифицированными специалистами, и изучившими настоящее РЭ.

5 УСТРОЙСТВО И ПРИНЦИП ДЕЙСТВИЯ

5.1 Внешний вид регистратора – в соответствии с рисунком 1.



(Примечание – Внешний вид регистратора в конструктивном исполнении К1–1 показан условно)

Рисунок 1– Внешний вид автономного регистратора температуры **ЕЦЛЕЯК®-USB-Kt-KI**

5.2 Конструктивно регистратор выполнен в пластмассовом корпусе.

5.3 Внутри корпуса регистратора, при снятой крышке регистратора, расположены:

- элемент питания;
- *кнопка включения/выключения* – предназначена для начала/остановки записи параметров и переключения состояний регистратора;
- *светодиодный индикатор* – предназначен для индикации состояния регистратора.

5.4 Принцип действия регистратора

Регистратор измеряет температуру через равные заданные промежутки времени и сохраняет полученную информацию в собственной энергонезависимой памяти для последующей обработки информации на персональном компьютере.

Примечание – В связи с постоянной работой по усовершенствованию регистратора, не ухудшающей его технические характеристики и повышающей его надежность, в конструкцию регистратора могут быть внесены незначительные изменения, не отраженные в настоящем РЭ.

6 ПОДГОТОВКА к РАБОТЕ

6.1 Установить в регистратор элемент питания, соблюдая полярность, в соответствии с рисунком 2.

Для этого необходимо снять (отвинтить) верхнюю крышку регистратора.



Рисунок 2

6.2 Установить на ПК программное обеспечение с диска, поставляемое совместно с регистратором.

Примечания.

1 Обновлённые версии программного обеспечения регистратора находятся на сайте www.relsib.com.

2 В программном обеспечении предусмотрена возможность градуировки регистратора Пользователем. При этом заводская градуировка остаётся без изменений. Пользователь может в любой момент вернуться к заводской градуировке.

6.3 Подключить регистратор к ПК через USB-разъём.

6.4 Ввести начальные настройки.

7 ПОРЯДОК РАБОТЫ

7.1 Регистратор может находиться в одном из следующих состояний:

а) *режим ожидания* – в этом режиме раз в 6 секунд происходит двойная вспышка зелёным цветом светового индикатора. Находясь в данном режиме, регистратор ожидает события инициирующего запись – наступление времени старта или нажатия кнопки.

После записи настроек на компьютере регистратор автоматически переходит в этот режим;

б) *режим записи* – в этом режиме раз в 6 секунд происходит одинарная вспышка зелёным цветом светового индикатора. Находясь в этом режиме, регистратор ведёт запись данных с заданным интервалом.

Нажатие кнопки в этом режиме приводит к переходу регистратора в режим остановки;

в) *режим остановки* – в этом режиме отсутствует любая индикация. Регистратор не производит запись данных и ожидает считывания данных.

Регистратор автоматически переходит в этот режим после заполнения памяти в случае настройки типа записи до заполнения.

Нажатие кнопки в этом режим приводит к переходу регистратора в режим ожидания и сбросу всех накопленных значений.

При последующем нажатии кнопки регистратор переходит режим записи по кнопке;

г) режим «Авария» – в этом режиме раз в 6 секунд происходит одинарная вспышка красным цветом светового индикатора. В этот режим регистратор переходит в случае разряда элемента питания.

Запись в этом режиме не ведётся, нажатие кнопки – игнорируется.

Примечание – В подтверждение нажатия кнопки происходит индикация красным цветом светодиодного индикатора.

8 ОПИСАНИЕ ПРОГРАММЫ НАСТРОЙКИ И ВИЗУАЛИЗАЦИЙ

8.1 Окно программы имеет 3 вкладки, в соответствии с рисунком 3:

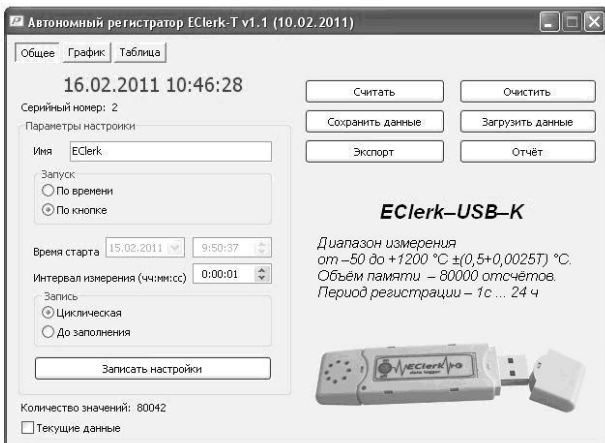


Рисунок 3

– **«Общее»** – вкладка предназначена для настройки регистратора, загрузки накопленных данных из файла или регистратора, сохранения данных в файл и экспорта данных;

– **«График»** – вкладка предназначена для отображения данных в виде графика;

– **«Таблица»** – вкладка предназначена для отображения данных в виде таблицы.

8.2 Вкладка «Общее»

8.2.1 На данной вкладке **«Общее»** производится управление регистратором и файлами данных и настроек.

При неподключенном регистраторе, пользователю выводится надпись **«Ожидание подключения»**.

Как только к ПК подключается регистратор, надпись **«Ожидание подключения»** заменится временем, которое в данное время установлено на регистраторе, а все поля заполняются данными, загруженными из регистратора.

Для того, чтобы загрузить данные, накопленные регистратором, необходимо нажать кнопку **«Считать»**. При необходимости, внести изменения в настройки.

8.2.2 **«Серийный номер»** – индивидуальный серийный номер устройства, он жёстко привязан к регистратору и не может изменяться пользователем.

8.2.3 **«Имя»** – имя, которое назначает пользователь устройству, максимальная длина 20 символов, поддерживаются русские и английские символы.

8.2.4 **«Запуск»** – выбор события иницирующего начало записи:

- по времени;
- по кнопке.

8.2.5 **«Время старта»** – время начала записи.

8.2.6 **«Интервал измерения (чч:мм:сс)»** – период между записями от 1 с до 24 часов.

8.2.7 **«Запись»** – способ заполнения памяти при записи отсчётов:

- циклическая;
- до заполнения.

8.2.8 **«Записать настройки»** – запись установленных настроек и синхронизация времени по часам ПК. Регистратор при этом переходит в режим ожидания.

8.2.9 **«Считать»** – чтение накопленных регистратором данных, время загрузки зависит от количества записанных значений, максимальное время загрузки 30 секунд.

Количество значений – количество накопленных значений в регистраторе.

Примечание – При записи в регистраторе новых настроек, все имеющиеся в памяти регистратора данные, автоматически удаляются.

8.2.10 **«Очистить»** – сброс всех накопленных значений, при этом регистратор сохраняет прежний режим работы.

8.2.11 **«Сохранить данные»** – сохранение данных загруженных из регистратора во внешний файл.

8.2.12 **«Загрузить данные»** – загрузка данных из внешнего файла.

8.2.13 **«Экспорт»** – позволяет экспортировать данные в текстовый файл и в файл электронных таблиц Microsoft Excel.

Примечание – «Экспорт» в формат электронных таблиц возможен только при установленной программе Microsoft Excel.

8.2.14 **«Отчёт»** – создание отчёта о накопленных значениях в печатном виде.

8.2.15 Вкладка «**Текущие данные**» – если в данный момент времени регистратор не ведёт запись, то можно считывать данные с датчика температуры в режиме реального времени с интервалом между измерениями, записанными в регистратор. Считанные данные будут автоматически добавляться в таблицу и график, а так же будут доступны для сохранения.

8.3 Вкладка «**График**»

8.3.1 Вкладка «**График**», в соответствии с рисунком 4, позволяет представить накопленные данные в виде графика. Управление графиком происходит с помощью мыши или, расположенных ниже графика, групп элементов.

Управление мышью позволяет изменить масштаб по временной оси с помощью колёсика прокрутки и перемещаться по графику, зажимая левую кнопку.

Правой клавишей мыши активируется меню «Выбора инструмента» для работы с графиком.

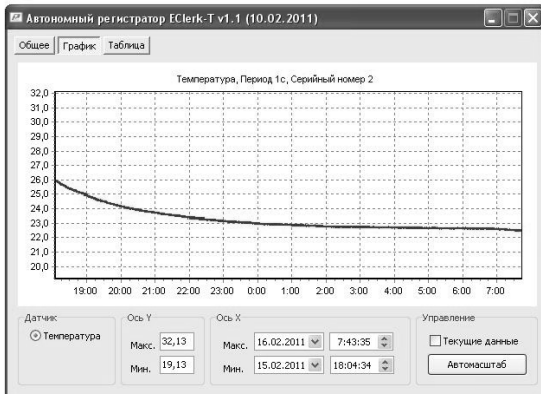


Рисунок 4

8.3.2 **«Текущие данные»** – если в данный момент времени регистратор не ведёт запись, то можно считывать данные с датчика температуры в режиме реального времени с интервалом между измерениями, записанными в регистратор. Считанные данные будут автоматически добавляться в таблицу и график, а так же будут доступны для сохранения.

8.3.3 **«Ось Y»** – задаются минимум и максимум для оси данных, все некорректно введённые значения игнорируются.

8.3.4 **«Ось X»** – задаются минимум и максимум для оси времени, все некорректно введённые значения игнорируются.

8.3.5 **«Автомасштаб»** – возвращает график в исходное положение.

График на ПК отображается синим цветом.

Изменение цвета на зелёный означает, что для данного участка не гарантируется заявленная точность измерения и регистрации.

При выходе измеряемой величины за диапазон измерения, цвет графика меняется на красный. Точность измерения в данном случае также не гарантируется.

8.4 Вкладка «Таблица»

8.4.1 Вкладка **«Таблица»**, в соответствии с рисунком 6, позволяет предоставить данные в виде таблицы и отфильтровывать их по выходу за заданные границы температуры или влажности.

8.4.2 **«Текущие данные»** – если в данный момент времени регистратор не ведёт запись, то можно считывать данные с датчика температуры в режиме реального времени с интервалом между измерениями, записанными в регистратор. Считанные данные будут автоматически добавляться в таблицу и график, а так же будут доступны для сохранения.

Дата и время	Температура, °C
15.02.2011 12:32:48	23,81
15.02.2011 12:32:49	23,81
15.02.2011 12:32:50	23,81
15.02.2011 12:32:51	23,75
15.02.2011 12:32:52	23,75
15.02.2011 12:32:53	23,75
15.02.2011 12:32:54	23,81
15.02.2011 12:32:55	23,75
15.02.2011 12:32:56	23,75
15.02.2011 12:32:57	23,75
15.02.2011 12:32:58	23,75
15.02.2011 12:32:59	23,75
15.02.2011 12:33:00	23,75
15.02.2011 12:33:01	23,75

Рисунок 6

8.4.3 Фильтр температуры

8.4.3.1 «Верхняя граница» – фильтр оставляет только те записи, в которых температура больше заданного значения фильтра, некорректно указанные значения не обрабатываются.

8.4.3.2 «Нижняя граница» – фильтр оставляет только те записи, в которых температура меньше заданного значения фильтра, некорректно указанные значения не обрабатываются.

9 ЮСТИРОВКА

9.1 Юстировка Пользователя

9.1.1 При необходимости, при помощи «программы настройки и визуализации» можно самостоятельно провести юстировку регистратора.

9.1.2 Градуировочные поправочные коэффициенты будут записаны в энергонезависимую память регистратора и доступны в окне программы. При необходимости можно вернуться к заводской юстировке.

9.1.3 На вкладке программы «Общее» имеется кнопка «Юстировка».

9.1.4 При входе в режим «Юстировка» программа запросит пароль. Заводская установка пароля для пользовательской юстировки «-1».

В режиме пользовательской юстировки можно задать значения смещения и наклона характеристики для повышения точности измерения регистратора совместно с термопреобразователем.

Данная юстировка не изменяет заводские юстировочные значения.

9.2 Заводская юстировка

9.2.1 Для входа в заводскую юстировку необходимо на ПК в одну папку с программой «EClerk» поместить специальный текстовый файл–пароль.

Данный файл–пароль высылается по запросу на официальном бланке организации.

8.6.4 В режиме заводской юстировки можно изменить пароль для входа в режим юстировки.

9 УКАЗАНИЯ ПО ЭКСПЛУАТАЦИИ

10.1 Техническая эксплуатация (использование) регистратора должна осуществляться в соответствии с требованиями настоящего РЭ.

10.2 Для монтажа регистратора на объекте эксплуатации, в зависимости от конструктивного исполнения, необходимо использовать дополнительные принадлежности – в соответствии с таблицей 3.

Таблица 3

Условное обозначение конструктивного исполнения	Дополнительные принадлежности при монтаже регистратора
KI1-1 KI1-2 KI1-3	Для монтажа используются дополнительные принадлежности: гильзы, бобышки. Для контроля температуры воздуха используются кронштейн угловой и крепёжная гайка
KI0	Регистратор крепится к стене при помощи кронштейна углового и гайки гермоввода регистратора

10.3 Регистратор рекомендуется эксплуатировать:

– в закрытых взрывобезопасных помещениях при отсутствии химически агрессивных сред с содержанием кислот, щелочей и пр.;

– при температуре окружающего воздуха от минус 40 до плюс 70 °С, относительной влажности до 95 % и атмосферном давлении (84,0–106,7) кПа.

10.4 После замены элемента питания, регистратор необходимо заново настроить.

11 ТЕХНИЧЕСКОЕ ОБСЛУЖИВАНИЕ

11.1 Для поддержания работоспособности и исправности регистратора необходимо *1 раз в 3 месяца* проводить техническое обслуживание, визуальный осмотр, обращая внимание на работоспособность изделия, отсутствие пыли, грязи и посторонних предметов на регистраторе.

11.2 При наличии обнаруженных недостатков произвести их устранение.

12 ТРАНСПОРТИРОВАНИЕ

12.1 Регистратор может транспортироваться всеми видами транспортных средств при температуре окружающей среды от минус 50 до плюс 50 °С и относительной влажности до 75 % при температуре плюс 15 °С.

Регистратор может транспортироваться воздушным, железнодорожным и водным транспортом в соответствии с правилами, установленными для данного вида транспорта.

12.2 Регистратор должен транспортироваться только в транспортной таре предприятия–изготовителя.

13 ХРАНЕНИЕ

13.1 Регистратор следует хранить в отапливаемом помещении с естественной вентиляцией, при температуре окружающего воздуха от плюс 5 до плюс 40 °С и относительной влажности до 80 % при температуре плюс 25 °С.

Воздух в помещении не должен содержать химически агрессивных примесей, вызывающих коррозию материалов регистратора.

13.2 Регистратор должен храниться в транспортной таре предприятия–изготовителя.

14 ГАРАНТИИ ИЗГОТОВИТЕЛЯ

14.1 Предприятие–изготовитель гарантирует соответствие **автономного регистратора температуры EClerk–USB–K–KI** требованиям настоящего РЭ при соблюдении потребителем правил транспортирования, хранения и эксплуатации, изложенных в настоящем РЭ.

14.2 Гарантийный срок эксплуатации автономного регистратора температуры EClerk–USB–K–KI – 24 месяца со дня продажи, а при отсутствии данных о продаже – со дня выпуска.

Примечание – Не распространяется гарантийный срок эксплуатации на элемент питания.

14.3 Гарантийный срок хранения автономного регистратора температуры двухканального EClerk–USB–K–KI – 6 месяцев со дня выпуска.

При длительном хранении регистратора – элемент питания не обходимо вынуть.

14.4 Предприятие–изготовитель обязуется в течение гарантийного срока эксплуатации безвозмездно устранить выявленные дефекты или заменить автономный регистратор температуры двухканального EClerk–USB–K–KI при условии соблюдения потребителем правил эксплуатации, транспортирования и хранения и предъявлении настоящего РЭ.

14.5 Гарантия не распространяется по случаю выхода регистратора из строя по причине его неправильной эксплуатации и механических повреждений.

15 СВИДЕТЕЛЬСТВО ОБ УПАКОВЫВАНИИ

Автономный регистратор температуры

EClerk-USB-K-KI _____ – _____ х _____ – _____

зав. номер _____ упакован в НПК «РЭЛСИБ» согласно требованиям, предусмотренным в действующей технической документации.

(должность)

(личная подпись)

(расшифровка подписи)

(год, месяц, число)

16 СВИДЕТЕЛЬСТВО О ПРИЕМКЕ

Автономный регистратор температуры

EClerk-USB-K-KI _____ – _____ х _____ – _____

зав. номер _____ изготовлен и принят в соответствии с обязательными требованиями государственных (национальных) стандартов, действующей технической документацией и признан годным для эксплуатации.

Начальник ОТК

М. П.

(личная подпись)

(расшифровка подписи)

(год, месяц, число)

* * * * *

Примечание – В разделах «СВИДЕТЕЛЬСТВО ОБ УПАКОВЫВАНИИ», «СВИДЕТЕЛЬСТВО О ПРИЁМКЕ» и «ТАЛОН НА ГАРАНТИЙНЫЙ РЕМОНТ» необходимо указывать – конструктивное исполнение, диаметр и длину монтажной части и, при необходимости, размер резьбового соединения.

Приложение А

Условное обозначение автономного регистратора температуры



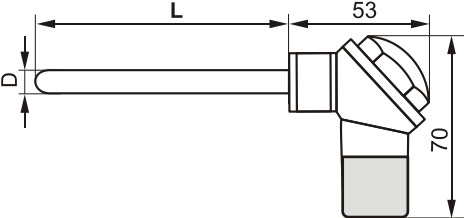
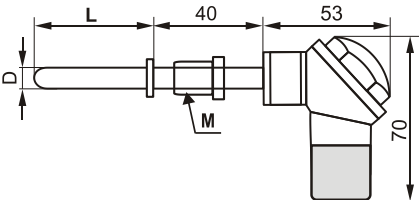
Пример записи регистратора при заказе:

«Автономный регистратор температуры ECLerk-USB-K конструктивного исполнения K11-2, с диаметром и длиной монтажной части 5,0 мм и 120,0 мм и резьбовым соединением M16

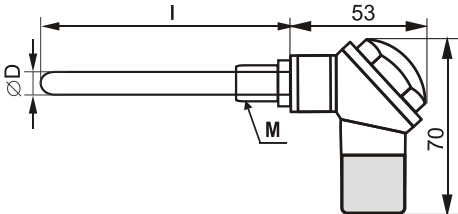
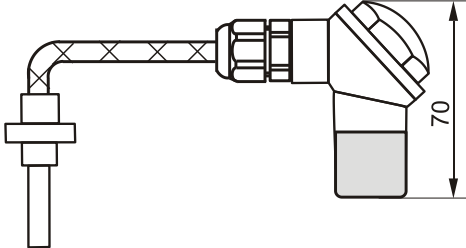
Регистратор ECLerk-USB-K-K11-2-5x120-M16»

Приложение Б

1 Конструктивные исполнения и условные обозначения автономных регистраторов температуры EClerk-USB-K-KI

Конструктивное исполнение	Рисунок и габаритные и присоединительные размеры регистратора						
<p>KI1-1</p>	 <table border="1" data-bbox="267 700 940 802"> <tr> <td>D=5,0</td> <td>L = 60,0; 80,0; 100,0; 120,0; 160,0; 200,0</td> </tr> <tr> <td>D=8,0</td> <td>L = 80,0; 100,0; 120,0; 160,0; 200,0; 300,0; 400,0; 500,0; 630,0; 800,0; 1000,0</td> </tr> </table>	D=5,0	L = 60,0; 80,0; 100,0; 120,0; 160,0; 200,0	D=8,0	L = 80,0; 100,0; 120,0; 160,0; 200,0; 300,0; 400,0; 500,0; 630,0; 800,0; 1000,0		
D=5,0	L = 60,0; 80,0; 100,0; 120,0; 160,0; 200,0						
D=8,0	L = 80,0; 100,0; 120,0; 160,0; 200,0; 300,0; 400,0; 500,0; 630,0; 800,0; 1000,0						
<p>KI1-2</p>	 <table border="1" data-bbox="267 1126 940 1297"> <tr> <td rowspan="2">D=5,0</td> <td>L = 60,0; 80,0; 100,0; 120,0; 160,0; 200,0</td> </tr> <tr> <td>M12x1,5; M16x1,5; G¼</td> </tr> <tr> <td rowspan="2">D=8,0</td> <td>L = 80,0; 100,0; 120,0; 160,0; 200,0; 300,0; 400,0; 500,0; 630,0; 800,0; 1000,0</td> </tr> <tr> <td>M20x1,5; G½</td> </tr> </table>	D=5,0	L = 60,0; 80,0; 100,0; 120,0; 160,0; 200,0	M12x1,5; M16x1,5; G¼	D=8,0	L = 80,0; 100,0; 120,0; 160,0; 200,0; 300,0; 400,0; 500,0; 630,0; 800,0; 1000,0	M20x1,5; G½
D=5,0	L = 60,0; 80,0; 100,0; 120,0; 160,0; 200,0						
	M12x1,5; M16x1,5; G¼						
D=8,0	L = 80,0; 100,0; 120,0; 160,0; 200,0; 300,0; 400,0; 500,0; 630,0; 800,0; 1000,0						
	M20x1,5; G½						

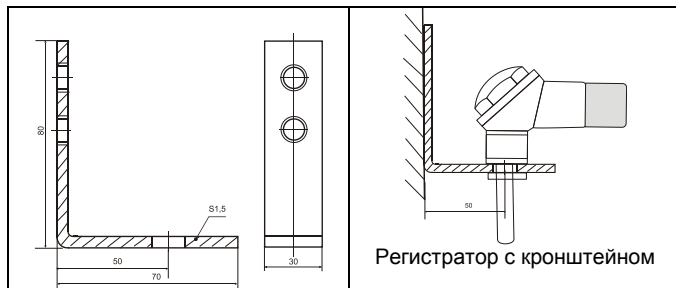
Продолжение приложения Б

Конструктивное исполнение	Рисунок и габаритные и присоединительные размеры регистратора				
<p>KI1-3</p>	 <table border="1" data-bbox="267 596 937 764"> <tbody> <tr> <td>D=5,0</td> <td>L = 60,0; 80,0; 100,0; 120,0; 160,0; 200,0 M12x1,5; M16x1,5; G¼</td> </tr> <tr> <td>D=8,0</td> <td>L = 80,0; 100,0; 120,0; 160,0; 200,0; 300,0; 400,0; 500,0; 630,0; 800,0; 1000,0 M20x1,5; G½</td> </tr> </tbody> </table>	D=5,0	L = 60,0; 80,0; 100,0; 120,0; 160,0; 200,0 M12x1,5; M16x1,5; G¼	D=8,0	L = 80,0; 100,0; 120,0; 160,0; 200,0; 300,0; 400,0; 500,0; 630,0; 800,0; 1000,0 M20x1,5; G½
D=5,0	L = 60,0; 80,0; 100,0; 120,0; 160,0; 200,0 M12x1,5; M16x1,5; G¼				
D=8,0	L = 80,0; 100,0; 120,0; 160,0; 200,0; 300,0; 400,0; 500,0; 630,0; 800,0; 1000,0 M20x1,5; G½				
<p>KI0 с гермовводом для работы с выносным датчиком</p>					

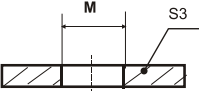
2 Принадлежности к регистратору

2.1 Кронштейн угловой для монтажа регистратора, конструктивных исполнений KI1-2 и KI1-3, к стене

Продолжение приложения Б



2.2 Гайка крепёжная

	Обозначение гайки	Размер резьбы
	Гайка_01	M12x1,5
	Гайка_02	M16x1,5
	Гайка_03	G¼

Приложения В

Рекомендуемые элементы питания для использования в автономном регистраторе температуры EClerk-USB-2Pt-KI

Обозначение элемента питания	Фирма-изготовитель	Рекомендуемый температурный диапазон эксплуатации, °С	Ёмкость, Ач	Срок службы, лет
7126(ER)	Varta	-55 ... +85	1,2	до 10
14250(LS)	Saft	-60 ... +85	1,1	до 10
14250W(ER)	Minamoto	-55 ... +85	1,2	до 10

НАУЧНО-ПРОИЗВОДСТВЕННАЯ КОМПАНИЯ
«РЭЛСИБ»

г. Новосибирск, Красный пр., 220, корп. 2, офис 102

тел (383) 354-00-54 (многоканальный);

236-13-84; 226-57-91

факс (383) 203-39-63

e-mail: tech@relsib.com; <http://www.relsib.com>

ТА Л О Н

**на ремонт (замену) в период гарантийного срока
автономного регистратора температуры
EClerk-USB-K-KI**

Л
И
Н
И
Я

О
Т
Р
Е
З
А

Заводской номер изделия № _____

Дата выпуска « ____ » _____ 201 ____ г.

Продан « ____ » _____ 201 ____ г.

(наименование и штамп торгующей организации)

Введен в эксплуатацию « ____ » _____ 201 ____ г.

Владелец и его адрес _____

Характер дефекта (отказа, неисправностей и т. п.): _____

Подпись и печать руководителя организации, эксплуатирующей регистратор EClerk-USB-K-KI _____

Примечание – Талон на замену в период гарантийного срока, в случае отказа регистратора EClerk-USB-K-KI, отправить в адрес предприятия-изготовителя для сбора статистической информации об эксплуатации, качестве и надёжности регистратора EClerk-USB-K-KI

Корешок талона

на замену регистратора EClerk-USB-K-KI зав. № _____ Изъят « ____ » _____ 201 ____ г.

НАУЧНО–ПРОИЗВОДСТВЕННАЯ КОМПАНИЯ «РЭЛСИБ»

*приглашает предприятия (организации, фирмы)
к сотрудничеству по видам деятельности:*

- ↙ разработка новой продукции производственно–технического назначения, в частности: терморегуляторов, измерителей температуры и влажности, термовыключателей, реле температурных, датчиков температуры и влажности, реле температурных, счётчиков и других контрольно–измерительных и регистрирующих приборов;
- ↙ техническое обслуживание и ремонт контрольно–измерительных приборов;
- ↙ реализация продукции собственного производства и производственно–технического назначения от поставщиков.

Мы ждем Ваших предложений!

тел. (383) 354–00–54 (многоканальный);
236–13–84; 226–57–91
факс (383) 203–39–63
e–mail: tech@relsib.com
http:// www.relsib.com